

▼ Mechanischer Innenabzieher IPM3



IPM-Serie

Maximale Reichweite:
45 - 79 mm

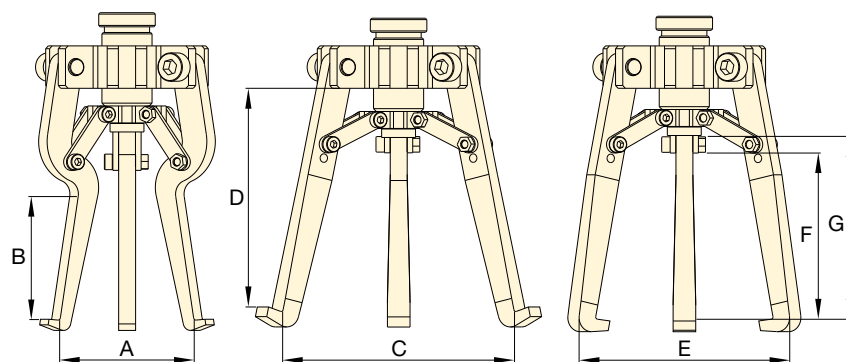
Max. Reichweite:
25 - 100 mm



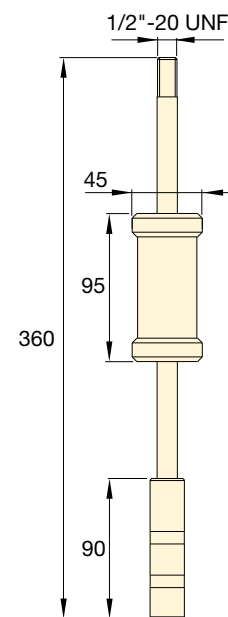
WICHTIG!

Bei der Verwendung von Abziehern sind stets Schutzbrille und Handschuhe zu tragen.

- Zum Entfernen von Lagern oder anderen auf Wellen montierten Teilen, bei denen keine Spindelunterstützung verfügbar ist
- Gleithammer ermöglicht das Aufbringen einer sicheren, hohen Schlagkraft
- Konstruktion der Abzugarme gewährleistet sicheres Greifen
- Mit zwei Abzugarm-Sets für Innen- und Außenabziehenanwendungen.



IPM3



Abmessungen Gleithammer (mm)

▼ ABMESSUNGEN

Modellnummer	Abmessungen Innen-Abzugarm (mm)			Abmessungen Standard-Abzugarm (mm)							(kg)
	Minimaler Spreizdurchmesser	Maximaler Spreizdurchmesser	Maximale Reichweite	Innenkonfiguration			Außenkonfiguration				
				Minimaler Spreizdurchmesser	Maximaler Spreizdurchmesser	Maximale Reichweite	Minimaler Spreizdurchmesser	Maximaler Spreizdurchmesser	Maximale Reichweite		
IPM3	A	A	B	C	C	D	E	E	F	G	1,9