

ZAHNSTANGENHEBER

CJ-Serie 1,5 - 10,1 Tonnen



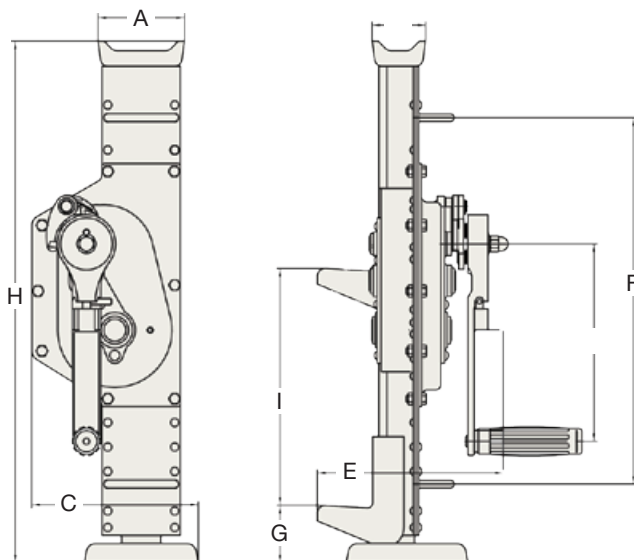
Modelle: CJ15 & CJ100



Hier ist ein CJ100 beim Positionieren dieses Frachtcontainers zu Reparaturzwecken im Einsatz. Die solide Basis bietet höhere Stabilität und mehr Auflagefläche.

MERKMALE

- ✓ Entwickelt unter Berücksichtigung der neuesten Sicherheitsbestimmungen.
- ✓ Geeignet zum Heben von Lasten jeglicher Art.
- ✓ Sicherheitskurbel mit einklappbarem Griff.
- ✓ Heben mit befestigtem Fuß oder auf verzahnter Auflage.
- ✓ Geringer Kraftaufwand dank optimaler Übersetzung.



ENTSPRICHT DEN RICHTLINIEN CE & DIN 7355

Die Konstruktionsspezifikationen unserer Zylinder erfüllen oder übertreffen die ANSI/ASME B30.1 Sicherheitsstandards.



Die Winde ist auf volle Kapazitätsbelastung für Hebepunkte am Fuß wie auf der Auflage ausgelegt.

Modell	Klaue - kapazität (Tonnen)	Kopf- kapazität (Tonnen)	Abmessungen (mm)									Gewicht (kg)
			A	B	C	D	E	F	G	H	I	
			Breite	Tiefe	Breite	Länge	Tiefe	Länge	Höhe	Minimale Höhe	Hub	
CJ15	1,5	1,5	90	50	151	250	202	525	65	725	350	13,5
CJ30	3	3	100	50	204	250	213	525	70	725	350	22
CJ50	5	5	110	68	211	250	236	525	70	725	300	28
CJ100	10,1	10,1	140	70	257	300	297	590	80	800	300	46



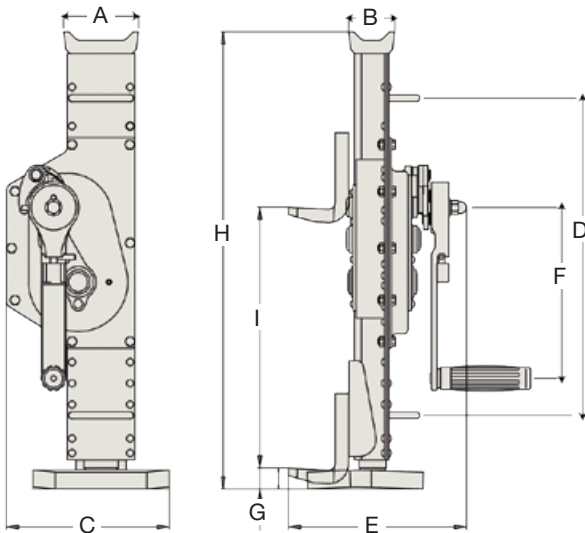
Modelle: LPC30 & LPC100



Der LPC50 beim Anheben dieser Betonplatte. Mit ihrer beidseitigen Kapazität und ihrer Mobilität sind die Zahnstangenheber die ideale Lösung für verschiedene Anwendungen.

MERKMALE

- ✓ Geringe Höhe.
- ✓ Gewalzte Zahnstange, Zahnräder und gehärtete Antriebsritzel.
- ✓ Geeignet zum Heben von Lasten jeglicher Art.
- ✓ Sicherheitskurbel mit einklappbarem Griff.
- ✓ Geringer Kraftaufwand dank optimaler Übersetzung.
- ✓ Alle Konstruktionskomponenten sind standardisiert.
- ✓ Heben mit befestigtem Fuß oder auf verzahnter Auflage.



Die Winde ist auf volle Kapazitätsbelastung für Hebepunkte am Fuß wie auf der Auflage ausgelegt.



ENTSPRICHT DER CE-RICHTLINIE
Die Konstruktionspezifikationen unserer Zylinder erfüllen oder übertreffen die ANSI/ASME B30.1 Sicherheitsstandards.

Modell	Klauekapazität (Tonnen)	Kopfkapazität (Tonnen)	Abmessungen (mm)									Gewicht (kg)
			A	B	C	D	E	F	G	H	I	
			Breite	Tiefe	Breite	Länge	Tiefe	Länge	Höhe	Minimale Höhe	Hub	
LPC15	1,5	1,5	90	50	166	525	218	250	30	724	350	16
LPC30	3	3	100	50	217	525	234	250	30	733	350	25
LPC50	5	5	110	68	239	525	260	250	30	730	300	32
LPC100	10	10	140	70	294	590	319	300	35	802	300	55