



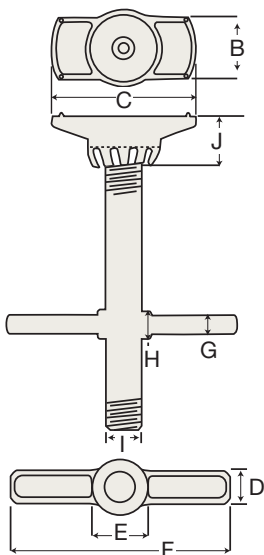
BE25
Extrémité

BE35
Extrémité

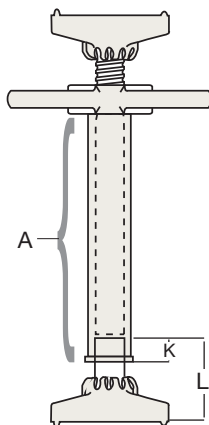
SE12
Extrémité
de vis

SE18
Extrémité
de vis

Modèle : SE12, SE18 - vis et extrémité vendus séparément



Les dimensions assurent l'utilisation de vis et d'extrémités ensemble comme un assemblage.



Remarque : Client ayant fourni DN "Diamètre Nominal" tuyau 38,1 mm ou 50,8 mm.



Les tirants pour tranchées Simplex série SE ont servi à étayer les parois de cette tranchée en vue de réparer des conduites d'eau souterraine.

CARACTÉRISTIQUES

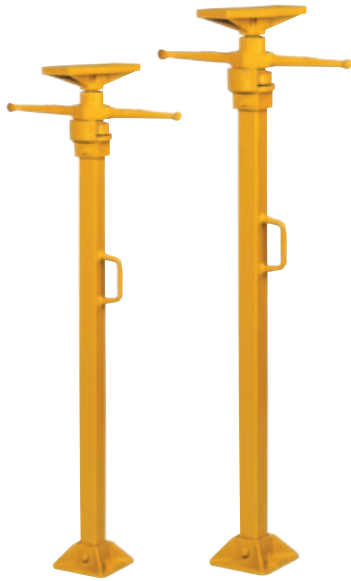
- ✓ Offre une protection efficace et économique contre les effondrements et nouvelles excavations dans les domaines de la construction et de la maintenance
- ✓ Articulations sphériques pivotant pour plus de sécurité sur un montage angulaire
- ✓ Les trous à chaque extrémité simplifient le montage sur des éléments en bois



AVERTISSEMENT

Veillez respecter toutes les consignes de sécurité pour éviter les blessures et d'endommager l'unité. Référence: consulter les OSHA Timber Brace Charts pour obtenir des indications concernant l'espacement.

Modèle (Extrémité de vis)	Gamme de réglage (mm)	Taille du tuyau (DN)	Dimensions (mm)												
			A	B	C	D	E	F	G	H	I	J	K	L	
			Longueur minimale du tuyau	Largeur	Longueur	Largeur du levier	Diamètre extérieur du levier		Hauteur du levier	Levier écrou Hauteur	Diamètre extérieur de vis	Hauteur	Extrémité Hauteur	Hauteur du col	
SE12	178	38	305	62	146	32	54	241	17	29	35	62	----	----	
SE16	254	38	407	62	146	32	54	241	17	29	35	62	----	----	
SE18	254	50	457	70	190	38	68	279	20	35	47	76	----	----	
Modèle (Extrémité)	Extrémités de vis à utiliser avec l'extrémité														
BE25	SE12 / SE16		----	62	----	----	----	----	----	----	----	----	35	98	
BE35	SE18		----	70	----	----	----	----	----	----	----	----	44	124	



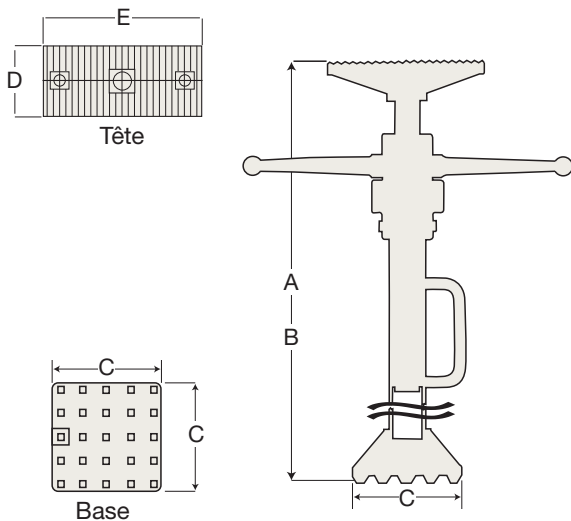
Modèles : RS139AS66102, RS139AS78114



Ce soutènement de la série RS a servi à soutenir une poutre en I horizontale pendant les travaux de soudage effectués sur la poutre en I verticale.

CARACTÉRISTIQUES

- ✓ Capacité de portance évalué à 3,6 tonnes
- ✓ Conçu pour une variété d'applications de maintenance et de soutien
- ✓ Structure et base en alliage d'aluminium créant une unité légère et transportable
- ✓ Poignée équilibrée
- ✓ Porte indénifinement la charge sans contraction par fluage



CONFORMITÉ CE



AVERTISSEMENT

Veillez respecter toutes les consignes de sécurité pour éviter les blessures et d'endommager l'unité.

Modèle	Course (mm)	Dimensions (mm)					Poids (kg)
		A	B	C	D	E	
		Hauteur minimale	Hauteur maximale	Base	Largeur de la tête	Longueur de la tête	
RS139AS66102	914	1676	2591	152	102	229	26
RS139AS78114	914	1981	2896	152	102	229	29