



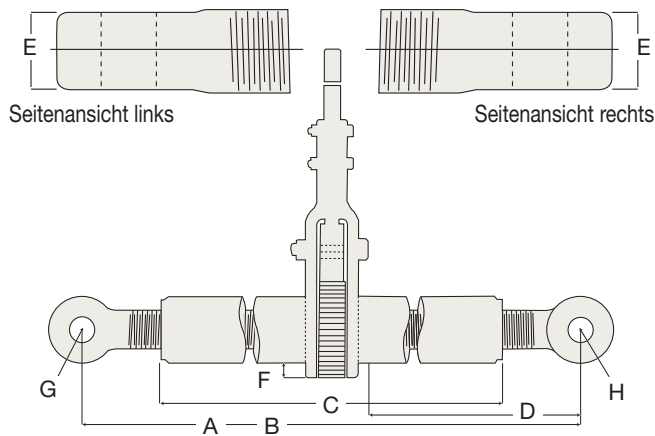
Modelle: SER20 & SER30



Der Ratschen-Lastspanner der SER-Serie wurde hier eingesetzt, um einen Traktor auf dem Transport zu sichern. Dank seiner Schwerlast-Stahlkonstruktion eignet sich dieser Lastspanner für unzählige Anwendungen.

MERKMALE

- ✓ Die Modelle mit 18,1 t Kapazität werden zum Vertäuen von Binnenschiffen und zum Ziehen von Formen und Stahlplatten eingesetzt.
- ✓ Ideal für Brückenbau- und Stahlbauprojekte.
- ✓ Mit Feder aktivierter Knarre und integriertem, 66 cm breitem Griff.
- ✓ Sowohl für "Schub-" als auch für "Zug-"Anwendungen geeignet.



ACHTUNG

Bitte beachten Sie die empfohlenen Sicherheitsbestimmungen, um Verletzungen oder eine Beschädigung der Anlage zu vermeiden.

Modell	Reichweite (mm)	Schraubendurchmesser (mm)	Abmessungen (mm)								Gewicht (kg)
			A	B	C	D	E	F	G	H	
			Achismaß		Zylinderbreite	Linke / Rechte Schraubenlänge	Linke / Rechte Schraubenloch-Stärke	Knarren-Klaue-länge	Innendurchmesser Linkes / Rechtes Schraubenloch	Radius	
			Minimal	Klaue							
SER10	356	51	585	939	457	279	48	19	33	44	25,9
SER20	508	51	737	1244	610	356	48	19	33	44	29,9
SER30	660	51	889	1549	762	432	48	19	33	44	33,6
SER40	965	51	1194	2159	1067	584	48	19	33	44	41,7



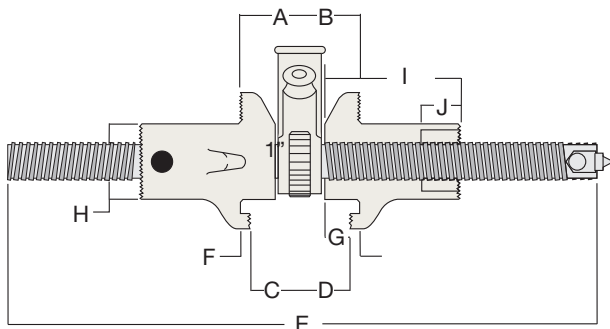
Modelle: PP610, PP61015



Ein Simplex PP610 hält diese Doppel-T-Träger für den Verlauf einer Brückenreparatur und -wartung auseinander.

MERKMALE

- ✓ Zum Schieben, Ziehen, Halten und vielem mehr.
- ✓ Ideal für Schweißereien.
- ✓ Die Endbolzen ermöglichen die Verwendung von Ketten mit Ösenhaken.
- ✓ Geeignet zum Nivellieren von Formen, Dämpfern, Befestigungen und Kaminen.
- ✓ Mit 1,25-6 ACME 2G Klasse, rechts und links.



ENTSPRICHT DER CE-RICHTLINIE

Die Konstruktionspezifikationen unserer Zylinder erfüllen oder übertreffen die ANSI/ASME B30.1 Sicherheitsstandards.



EMPFOHLENE HEBELSTANGENLÄNGEN

Auf Seite 19 finden Sie nähere Einzelheiten.

Modell	Tonnen	Länge (mm)	Durchmesser (mm)
SLB24	9,1	610	19

Modell	Abmessungen (mm)									
	A	B	C	D	E	F	G	H	I	J
	Minimal	Maximal	Minimal	Maximal	Länge	Länge	Länge	Länge	Länge	Länge
PP610	86	206	73	193	254	8	19	60	81	32
PP61015	----	----	----	----	254	----	----	----	----	----

Modell	Zentrierte Kapazität (Tonnen)	Exzentrisch angeordnete Haken und Ösen Vollastkapazität (Tonnen)	Reichweite (mm)	Bediener-Kraftaufwand je Tonne (N)	Schraubendurchmesser (mm)	Gewicht (kg)
PP610	9,1	1,8	121	6,8	32	5,9
PP61015	9,1	1,8	----	6,8	32	2,3