

MARTINETTI A CREMAGLIERA

SIMPLEX

Serie CJ 1,5 - 10,1 tonnellate



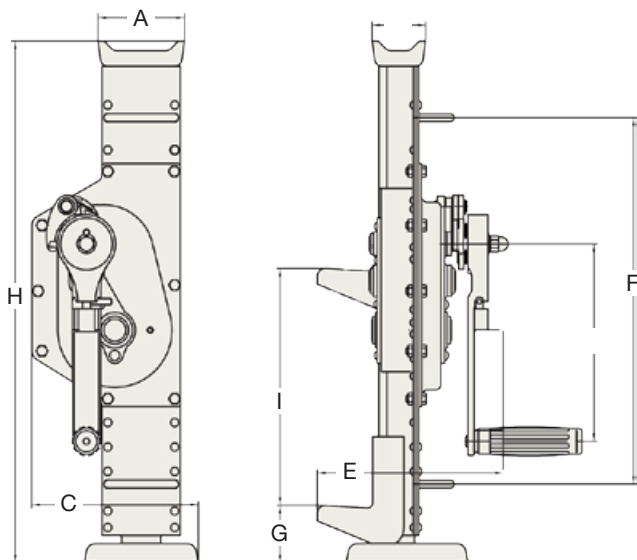
Modelli: CJ15 & CJ100



Un CJ100 impiegato per posizionare il container per la riparazione. La sua base solida fornisce grande stabilità e aumenta l'area di superficie.

CARATTERISTICHE

- ✓ Progettati conformemente alle più recenti norme di sicurezza.
- ✓ Adatti per il sollevamento di carichi di ogni tipo.
- ✓ Manovella di sicurezza con impugnatura pieghevole.
- ✓ Sollevamento con un piede fisso o su una testa uncinata.
- ✓ Basso impiego di forza grazie ad un rapporto ottimale.



CONFORMITÀ CE & DIN 7355

Le specifiche dei martinetti sono conformi o eccedono gli Standard di sicurezza ANSI/ASME B30.1.



Il martinetto supporta la portata nominale totale sui punti di sollevamento del piede o della testa.

Modello	Portata sul piede (tonnellate)	Portata sulla testa (tonnellate)	Dimensioni (mm)									Peso (kg)
			A	B	C	D	E	F	G	H	I	
			Larghezza	Profondità	Larghezza	Lunghezza	Profondità	Lunghezza	Altezza	Altezza minima	Corsa	
CJ15	1,5	1,5	90	50	151	250	202	525	65	725	350	13,5
CJ30	3	3	100	50	204	250	213	525	70	725	350	22
CJ50	5	5	110	68	211	250	236	525	70	725	300	28
CJ100	10,1	10,1	140	70	257	300	297	590	80	800	300	46



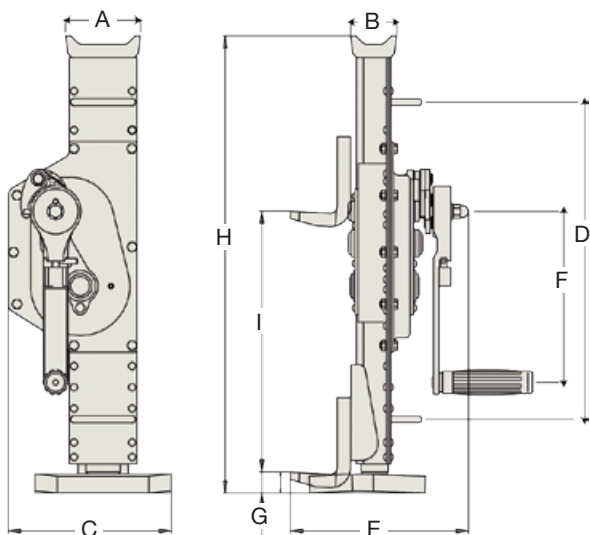
Modelli: LPC30 & LPC100



L'LPC50 viene impiegato per il sollevamento di una lastra di cemento. La portata sulla testa e sul piede assieme alla loro mobilità, rendono i martinetti a cremagliera ideali per diverse applicazioni.

CARATTERISTICHE

- ✓ Corpo ad altezza ridotta.
- ✓ Cremagliera zigrinata, ruote con trasmissione e ingranaggi temprati.
- ✓ Adatti per il sollevamento di carichi di ogni tipo.
- ✓ Manovella di sicurezza con impugnatura pieghevole.
- ✓ Basso impiego di forza grazie ad un rapporto ottimale.
- ✓ Tutti i componenti di costruzione sono standardizzati.
- ✓ Sollevamento con un piede fisso o su una testa uncinata.



Il martinetto supporta la portata nominale totale sui punti di sollevamento del piede o della testa.



CONFORMITÀ CE

Le specifiche dei martinetti sono conformi o eccedono gli Standard di sicurezza ANSI/ASME B30.1.

Modello	Portata sul piede (tonnellate)	Portata sulla Testa (tonnellate)	Dimensioni (mm)									Peso (kg)
			A	B	C	D	E	F	G	H	I	
			Larghezza	Profondità	Larghezza	Lunghezza	Profondità	Lunghezza	Altezza	Altezza minima	Corsa	
LPC15	1,5	1,5	90	50	166	525	218	250	30	724	350	16
LPC30	3	3	100	50	217	525	234	250	30	733	350	25
LPC50	5	5	110	68	239	525	260	250	30	730	300	32
LPC100	10	10	140	70	294	590	319	300	35	802	300	55